





ATHOS-668910
369€

Mouvement automatique
Boîtier acier Ø 42 mm
Bracelet cuir
Miyota 8N24
Étanchéité 100M
Fond vissé

COFFRET ATHOS AUTOMATIQUE



ATHOS-668910
369€



ATHOS-668911
389€

COFFRET ATHOS MONTRE MÉCANIQUE, CŒUR SQUELETTE À REMONTAGE AUTOMATIQUE

Le casque du pilote de chasse est bien plus qu'un simple équipement: il incarne le lien entre l'homme, l'avion et le ciel. Il recueille chaque émotion, chaque goutte de sueur et chaque échange radio entre les équipiers et le Leader, comme le fameux «Athos Check».

À la Patrouille de France, il arbore les couleurs tricolores, symbole des Ambassadeurs de l'armée de l'Air et de l'Espace. Ce casque se mérite. Il n'est remis qu'après de longs mois d'entraînement acharné,

de doutes et de sacrifices, lorsque les pilotes deviennent enfin des **ATHOS**.

Devenir Athos, c'est intégrer un collectif dont les valeurs et les causes dépassent l'humain. Elles sont tournées vers la générosité, le dépassement de soi et le lien si important entre les militaires engagés et la nation, qu'ils protègent et servent avec honneur. Pour les pilotes, le casque est un trésor chargé d'émotions, de souvenirs aux côtés de

leurs frères d'armes et porteur de l'âme de chaque mission. Demandez à un pilote de chasse ce qu'est le symbole le plus pur de son métier: il vous répondra sans hésiter «**mon casque de vol**».

C'est cet esprit d'unité et de valeurs partagées que célèbre notre **Coffret ATHOS**.



ATHOS 1

POSITION LEADER

Bientôt disponible

Début juillet 2026



A1-100L-668145
229€



A1-100L-668146
229€



A1-100L-668147
229€

Caractéristiques techniques

Mouvement Chronographe MYOTA JS15 - Boîtier acier Ø 42 mm - Bracelet cuir surpiqué
Étanchéité 100M - Fond vissé



ATHOS 1

POSITION LEADER

Bientôt disponible

Début juillet 2026



A1-100L-668149
249€



A1-100L-668150
249€



A1-100L-668151
249€

LE MAÎTRE DE LA MUSIQUE

Fédérateur, le leader donne le rythme au ballet aérien de la Patrouille de France. Il est le repère de l'unité. L'horlogerie fine de ses instructions assure la synergie du groupe.



BIG NINE
ÉDITION SPÉCIALE



**BIG9
COFFRET DUO
299€**



**BIG9-668906
299€**

Caractéristiques techniques

Mouvement Chronographe MYOTA 6S20
Boitier acier Ø 42 mm
Bracelet cuir
Étanchéité 100M
Fond vissé



A2-100ID-668126

139€

Mouvement analogique MYOTA 2115

Date

Boitier acier Ø 42 mm

Bracelet tissé

Étanchéité 100M

Fond vissé



ATHOS 2

INTÉRIEUR DROIT



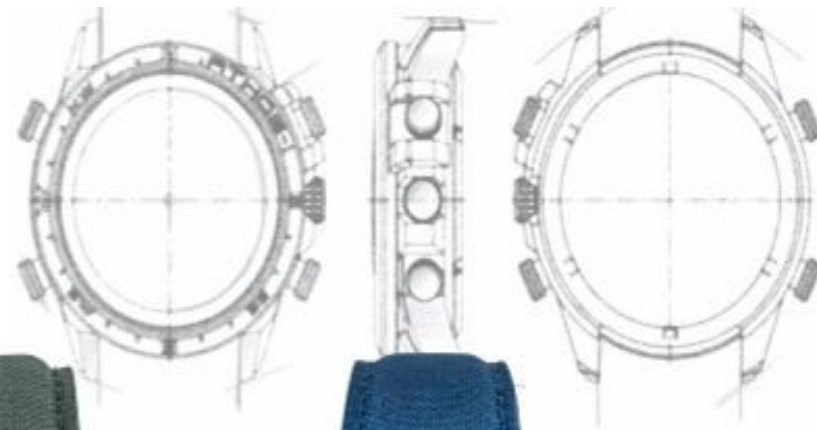
A2-100ID-668125
139€



A2-100ID-668126
139€



A2-100ID-668139
139€



SOUS L'AILE DU LEADER

Tout comme Athos 3 et Athos 4, l'intérieur droit fait partie chaque année des nouveaux arrivés dans la Patrouille de France et occupe une position au plus près du Leader lors des vols en formation.



A3-100IG-668112
159€

Mouvement double fuseau horaire
Date
Boitier acier Ø 47 mm
Bracelet cuir et Silicone
Étanchéité 100M



ATHOS 3

INTÉRIEUR DROIT



A3-100IG-668113
149€



A3-100IG-668112
159€



A3-100IG-668158
159€



Bientôt disponible

Début Juin 2026

À DEUX TIRES-D'AILE

Avec Athos 2 et Athos 4, l'intérieur gauche intègre le box avant lors des décollages, toujours sous la conduite experte du Leader.



ATHOS 4

CHAROIGNARD

Bientôt disponible

Septembre 2026



A4-100C-668155
159€



A4-100C-668156
159€

Caractéristiques techniques

Mouvement Analogique MIYOTA 2415
Boîtier acier 40X49 mm
Bracelet acier
Étanchéité 50M

OBSERVATION ET INSPIRATION

Sur le sillon de Athos 1, Athos 4 est le futur Leader. Il avale des fumées de l'appareil de tête et sera amené à assurer la continuité dans l'unité tout en apportant sa propre signature lors de la saison suivante.



A5-100PRS-668118

259€

Mouvement Automatique SEIKO NH72

Boîtier acier Ø 44 mm

Bracelet acier, cuir, silicone

Étanchéité 100M

Fond vissé



ATHOS 5

PREMIER SOLO



A5-100PRS-668116
269€



A5-100PRS-668117
299€



A5-100PRS-668118
259€



A5-100PRS-668119
259€



Bientôt disponible

Avril 2026

COHÉSION ET SYNCHRONISATION

Pilote expérimenté de la PAF, sa position de Premier Solo fait d'Athos 5 le leader du box arrière. Lors des préparations de vol à 4 du box arrière, Athos 1 lui passe la main pour diriger la 'Musique'.



ATHOS 6

SECOND SOLO

Bientôt disponible

Avril 2026



A6-100SCS-668152
269€



A6-100SCS-668153
269€

Caractéristiques techniques

Mouvement Automatique MYIOTA 82S7 - Boitier acier Ø 44 mm
Bracelet cuir - Étanchéité 100M - Fond vissé



A7-100EG-668137
229€

Mouvement chronographe MIYOTA 6S20
Boîtier acier Ø 42 mm
Bracelet cuir
Étanchéité 100M
Fond vissé



ATHOS 7

EXTÉRIEUR GAUCHE



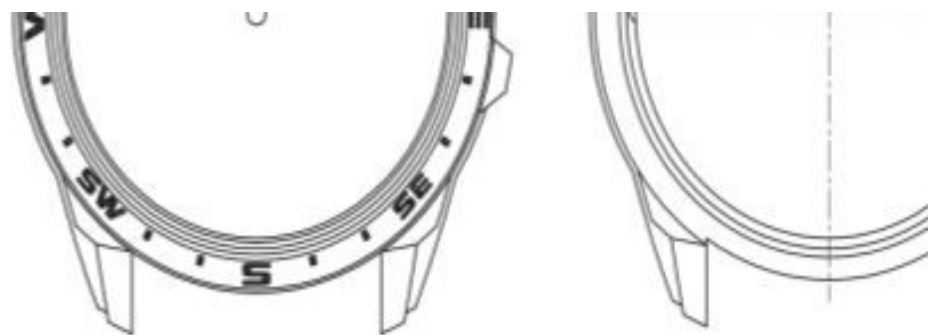
A7-100EG-668136
229€



A7-100EG-668137
229€



A7-100EG-668138
229€



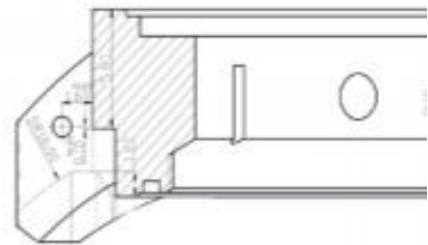


ATHOS 8

EXTÉRIEUR DROIT



A8-100ED-668110
299€





A8-100ED-668144

299€

Mouvement automatique Miyota 8N24

Boîtier acier Ø 44 mm

Bracelet acier

Étanchéité 100M

Fond vissé

ATHOS 8

EXTÉRIEUR DROIT

JUSTESSE ET SAVOIR-FAIRE



A8-100ED-668144

299€

À l'instar de tous les Athos, rigueur et précision sont les qualités indispensables d'Athos 8. Dans la Patrouille de France, ce pilote évolue en position d'extérieur droit, loin derrière le leader. Ce poste nécessite une faculté d'anticipation et une précision de pilotage extrêmes afin de permettre de maintenir sa position dans la formation. Grâce à son sens de l'observation et à son dévouement total, Athos 8 est capable de s'approprier de grandes vitesses pour effectuer les rejointes des solos ou réaliser des figures spectaculaires lors de la synchronisation dans la deuxième partie de la série de vol.

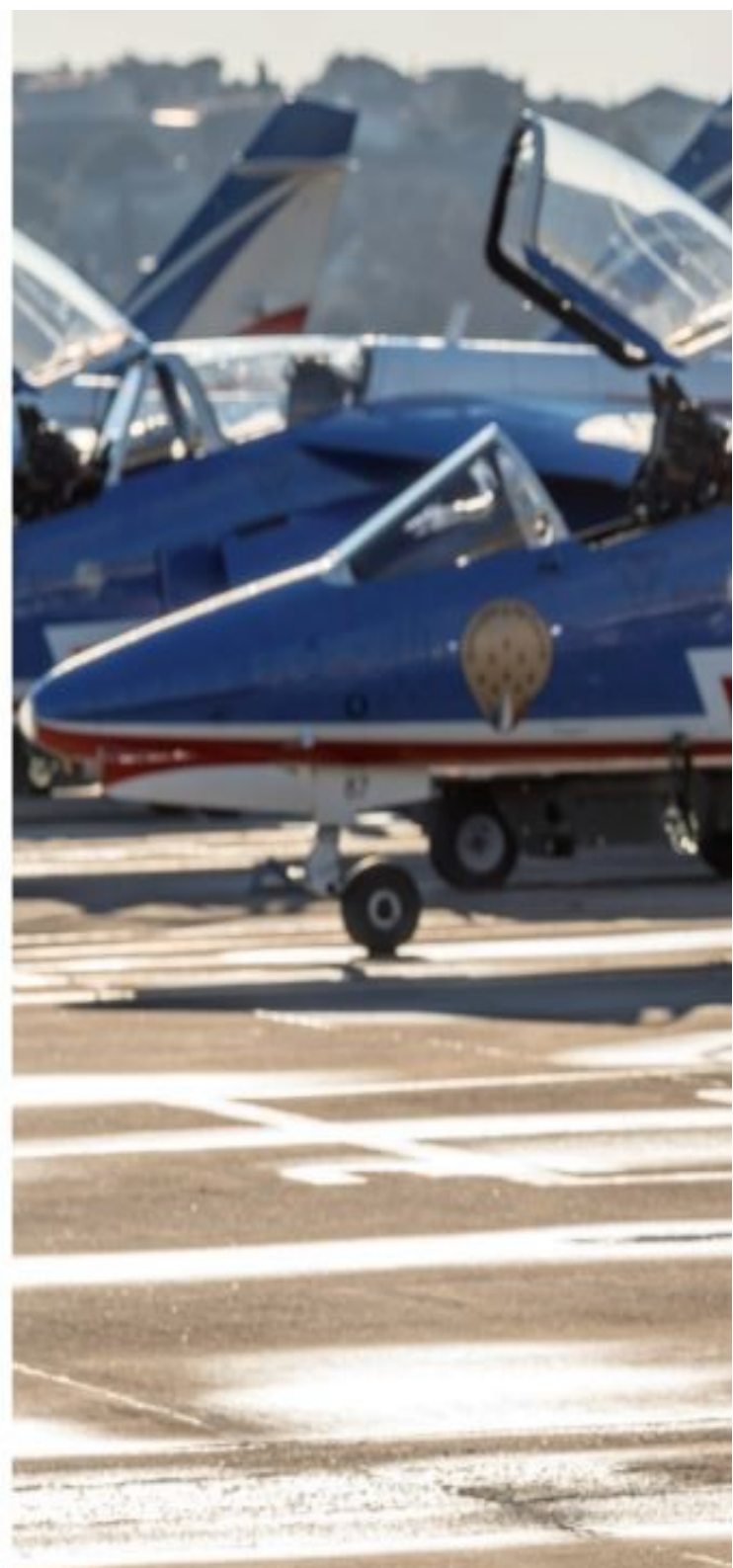


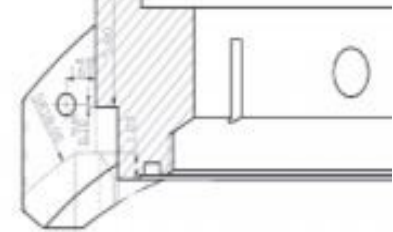


A8-100ED-668131
269€

A8-100ED-668131
269€

Mouvement automatique Miyota 8N24
Boitier acier Ø 44 mm
Bracelet cuir
Étanchéité 100M
Fond vissé





A8-100ED-668109
269€



A8-100ED-668130
269€



A8-100ED-668143

Mouvement automatique Miyota 8N24
Boîtier acier Ø 44 mm
Bracelet acier ou cuir
Étanchéité 100M
Fond vissé

ATHOS 8

EXTÉRIEUR DROIT



A8-100ED-668142
299€



A8-100ED-668143
269€

Bientôt disponible

Septembre 2026

TARMAAC 701 MÉCA 21



M21-100V-668520
199€



M21-100V-668521
199€

Caractéristiques techniques

Boitier acier 306 inoxydable - Finition boîte brossée - Verre minéral - Inclusion boîte 4 vis - Mouvement chronographe Miyota 0S20 Couronne protégée - Cadran index frappés et luminescents - Bracelet tissé - Étanchéité 100M - Fond vissé